



1 CHASSIS

Ladder-frame met hoge weerbaarheid van roestvrij staal door elektroforese + epoxy

2 CABINE

Stevige roestvrij stalen aluminium structuur + epoxy - dubbele voorbumper met ingebouwde balk

3 INTERIEUR CABINE

Automatische transmissie - ergonomische positie besturing en pedalen - comfortabele stoelen met verwarming en hoofdsteunen

4 INSTRUMENTENPANEEL

Overzichtelijk voor iedere bestuurder

5 DEUREN

Stevig aluminium met roestvrije structuur - waterdicht - trottoirzicht en panoramische voorruit - glazen deuren

6 TWEE OPBERGRUIMTES (lang chassis)

TECHNISCHE GEGEVENS

Aantal zitplaatsen: 2

MOTOR

Aandrijving asynchroon elektrisch 10 kW S2-45' bij 3200 tr/min (overbrengingsverhouding 1: 15.7).
Speedcontroler 72V-350A

ACCU'S

Open lood batterijen: 36 2V lood elementen in serie (2V elementen, zelfde type als een vorkheftruck)
Accessoireaccu
Hoogfrequente lader 72V - 1500 W (Max. 8A bij 220 V)

STUURSYSTEEM

Met tandheugel

REMSYSTEEM

Dubbel circuit met diameter schijven voor 220 mm en diameter trommels achter 160 mm met begrenzer, elektrische ondersteuning acceleratie en remmen

OPHANGING

• Voor

Onafhankelijke wielen type pseudo MacPherson, dubbele telescopische hydraulische schokdempers, spiraalveren

• Achter

Onafhankelijke wielen, dubbele telescopische hydraulische schokdempers, bladveerpakket composiet

BANDEN

155/80R13

GARANTIE 2 JAAR OP HET VOERTUIG EN 4 JAAR DEGRESSIEF OP DE ACCU'S.



PRESTATIES

HOMOLOGATIE		BEDRIJFSVOERTUIG (rijbewijs B)	MOTORVOERTUIG MET BEPERKTE SNELHEID (MMBS) (geen rijbewijs vereist)
Maximalsnelheid		40 km/uur	25 km/uur
Laadvermogen		plm. 600-850 kg	
Actieradius	8,6 kW pakket	tot 60 km*	
	11,5 kW pakket	tot 80 km*	
	17,3 kW pakket	tot 110 km*	
Maximumhelling	Ongeladen	25%	
	Geladen	15%	
Draairadius		3 of 4 meter (afhankelijk van normaal of verlengd chassis)	
Oplaadtijd		8 tot 12 uur (8A)	

*Afhankelijk van rijgedrag en gebruik (informeer bij uw distributeur)

STANDAARD UITRUSTING

- Stoelverwarming
- In de voorruit geïntegreerde automatische ontdoofunctie
- Diefstalbeveiliging
- Veiligheidsriemen met oprolmechanisme
- Claxon
- Waarschuwingssignaal voetgangers
- Geluidssignaal (achteruit)
- Achteruitkijkspiegel
- Buitenspiegels links en rechts
- Noodstop
- Handrem
- Laadkabel met connector conform EU R100
- Veiligheidsstart (ook als er geen stroom is)
- Ruitenwisser 3 snelheden
- Achteruitrijlicht, mistlamp
- Comfortabele stoelen met hoofdsteun
- Steun voor linkervoet
- 12V accessoireslader
- Voorbereiding radioaansluiting
- Documentennet
- Opbergruimte zijkant stoel (lang chassis)
- Schakelaar hoge en lage snelheid
- In- en uitschakelbaar regeneratief systeem als bergrem te gebruiken
- Ergonomisch vormgegeven instrumentenpaneel
- Controlelicht voor opladen, ook aan buitenzijde voertuig
- Waarschuwinglampje waterniveau accu's op het dashboard
- Bescherming tegen diepe ontlading
- Centraal vulpunt water accu's
- Bandenreparatieset
- Getinte panoramadeuren (inclusief ventilatie twee snelheden en verlichting bij openen deuren)

KEUZE CAPACITEIT BATTERIJEN

- ✓ Accupakket 8,6 kWh - 120 Ah (C5) x 72V
- ✓ Accupakket 11,5 kWh - 160 Ah (C5) x 72V
- ✓ Accupakket 17,3 kWh - 240 Ah (C5) x 72 V per element

ALGEMENE OPTIES

- ✓ Trekhaak
- ✓ Aanvullende 12V/300W converter
- ✓ Motorurenteller
- ✓ Aanwezigheidssignaal (type tram)
- ✓ Reservewiel
- ✓ Rolluiken (max. 3 zijden, Van)
- ✓ Grasrek (Laadbak en Kipper)

COMFORT OPTIES

- ✓ Additionele thermische verwarming
- ✓ Radio/CD/MP3

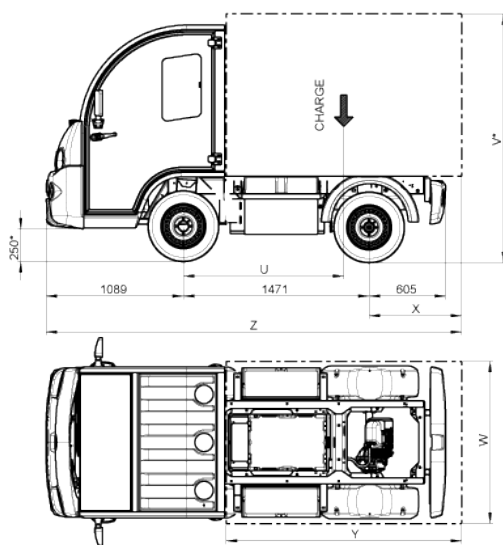
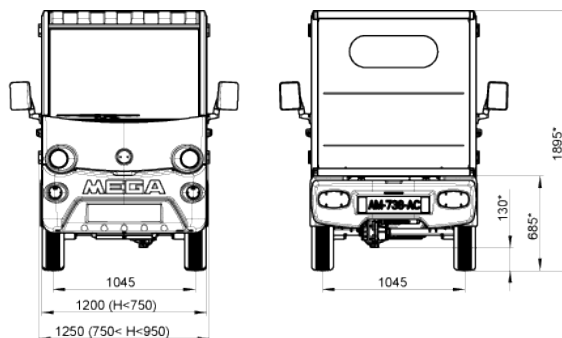
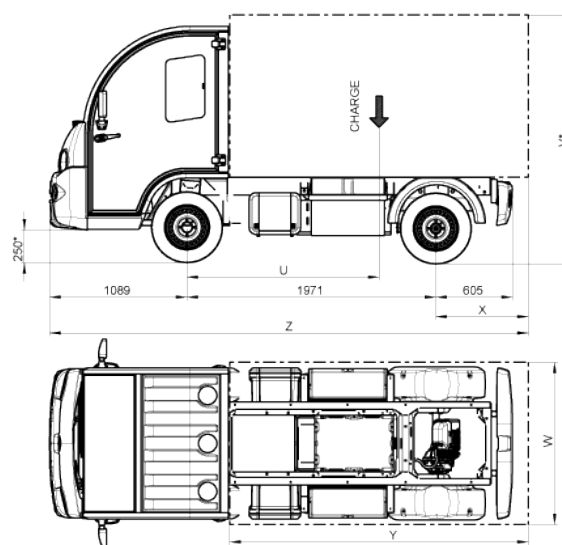
VEILIGHEIDSOPTIES

- ✓ Klasse 1 reflecterende strips
- ✓ Stootstang achterzijde
- ✓ Sidebars
- ✓ 360 graden LED flitser
- ✓ Reflecterende stripsset

**MEGA**

AFMETINGEN (VERSIE CHASSIS-CABINE)

- ✓ Verlengd chassis: wielbasis 1 971 mm - draairadius 4 m
- ✓ Normaal chassis: wielbasis 1 471 mm - draairadius 3 m
- ✓ Afmetingen (mm - zie tekeningen)

**NORMAAL CHASSIS****VERLENGD CHASSIS**

AFMETINGEN (mm)	NORMAAL CHASSIS	VERLENGD CHASSIS
Spoorbreedte voor		1 045
Spoorbreedte achter		1 045
Wielbasis	1 471	1 971
Vooroverbouw		1 089
Totale breedte (versie chassis cabine)		1 272
Achteroverbouw Min/max berijdbaar (X)		605 / 815
Min/max lengte laadruimte (Y)	1 750 / 1 960	2 250 / 2 460
Min/max lengte voertuig (Z)	3 165 / 3 375	3 665 / 3 875
Min/max laadbreedte (W)		1 360
Max laadhoogte* (V)		2 500
Uiterste positie van het zwaartepunt van de lading t.o.v. de vooras, min/max (U)	1 000 / 1 400	1 150 / 1 700

* Afhankelijk van het gewicht van het voertuig

**MEGA**

□ GEWICHT (KILOGRAM)

BEDRIJFSVOERTUIG (rijbewijs B)	NORMAAL CHASSIS			VERLENGD CHASSIS		
	8,6 KWH BATTERIJEN	11,5 KWH BATTERIJEN	17,3 KWH BATTERIJEN	8,6 KWH BATTERIJEN	11,5 KWH BATTERIJEN	17,3 KWH BATTERIJEN
Toegestaan totaalgewicht	1 640					
Maximumgewicht, op de vooras	940					
Maximumgewicht, op de achteras	1 100					
Rijklaar gewicht						
Totaal	808	873	1 039	818	883	1 049
Op de achteras	301	335	423	342	384	492
Netto laadvermogen	832	767	601	822	757	591
Treingewicht	1 900			1 905		
Maximumaanhanggewicht	260			265		

MOTORVOERTUIG MET BEPERKTE SNELHEID (MMBS) (GEEN RIJBEWIJS VEREIST)	NORMAAL CHASSIS			VERLENGD CHASSIS		
	8,6 KWH BATTERIJEN	11,5 KWH BATTERIJEN	17,3 KWH BATTERIJEN	8,6 KWH BATTERIJEN	11,5 KWH BATTERIJEN	17,3 KWH BATTERIJEN
Toegestaan totaalgewicht	1 640	1 700	1 700	1 700	1 772	1 772
Maximumgewicht, op de vooras	940					
Maximumgewicht, op de achteras	1 100					
Rijklaar gewicht						
Totaal	808	873	1 039	818	883	1 049
Op de achteras	301	335	423	342	384	492
Netto laadvermogen	832	827	661	882	889	723
Treingewicht	2 525					
Maximumaanhanggewicht (geremd, volgens ⚠️ PTRALimiet)	1 425					
Maximumaanhanggewicht (ongeremd)	750					



Document is niet-bindend. Bepaalde details van verkochte producten kunnen afwijken van de gefotografeerde modellen. Wij wijzen iedere aansprakelijkheid af in geval van fouten in dit document. 10/11

GEWICHT UITRUSTINGEN (MEEREKENEN M.B.T. LAADVERMOGEN)

Aanvullende verwarming, volle tank 12 liter	25
Stootstang achterzijde	10
Trekhaak	15

AIXAM MEGA Nederland BV
Nistelrodeseweg 7A 5406 PT UDEN

Tel. 0413 - 247250 / Fax 0413 - 245530

E-mail info@mega-elektrisch.nl

www.mega-elektrisch.nl