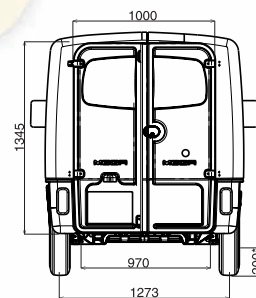
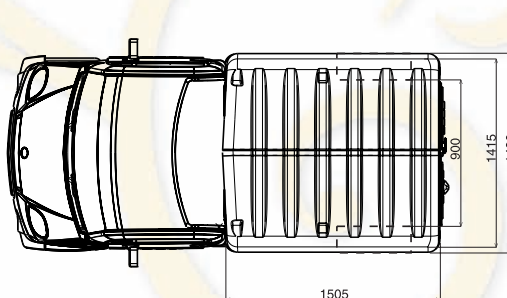
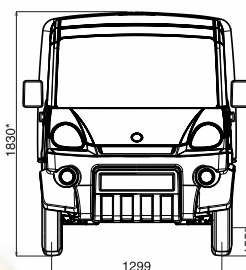
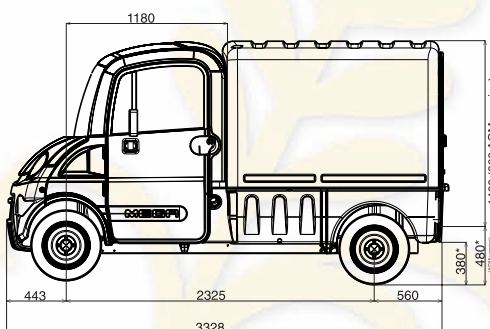




Afmetingen (mm)

Wielbasis	2 325
Totale lengte	3 328
Totale breedte (zonder buitenspiegels)	1 490
Totale hoogte*	1 830
Lengte platform	1 505
Minimale binnenbreedte	900
Maximale binnenbreedte	1 415
Binnenhoogte (diesel)*	1 468
Binnenhoogte (lood accu's)*	1 298
Laadruimte (m3)	plm. 3
Afstand grond tot bodem laadruimte (diesel)*	380
Afstand grond tot bodem laadruimte (lood accu's)*	550
Breedte ingang laadruimte bovenkant	1 000
Breedte ingang laadruimte onderkant	970
Hoogte laadruimte	1 345
Grondspeling voor*	155
Grondspeling achter*	200
Spoorbreedte voor	1 299
Spoorbreedte achter	1 273
Achteroverbouw	560

* Ongeladen voertuig ± 20mm



Keuze uit 4 kleuren:



Gewicht (kg)

	Multitruck Diesel 400 (Rijbewijs AM)	Multitruck Diesel 600 (Rijbewijs B)	Multitruck AC-motor 8 lood accu's (Rijbewijs B)	e-WORKER Elektrisch (zie: leaflet e-WORKER)
Laadvermogen	190	445	415	
Gewicht uitrustingen	85			
Maximaal gewicht op vooras	390	475	520	
Maximaal gewicht op achteras	450	690	690	

Standaard uitrusting

- Uitrusting basisuitvoering
- Witte overkapping Van (fiberglas/polyester)
- Twee af te sluiten achterdeuren

Opties

- Ramen achterdeuren
- Zijdeur links of rechts (565 x 1.285 mm)
- Aanwezigheidsbel
- Urenmeter
- Bevestigingshaken
- Radio CD/MP3/RDS met speakers
- Akoestisch achteruitrijdsignaal
- Stootstangen zijkant
- Stootstang achter
- Zwaailicht
- Verkeersbord 'werkzaamheden' met twee zwaailichten
- Roodwitte reflecterende tapes
- Aanvullend verwarmingssysteem



Zijdeur rechts (zijdeur is ook mogelijk aan linkerkant)



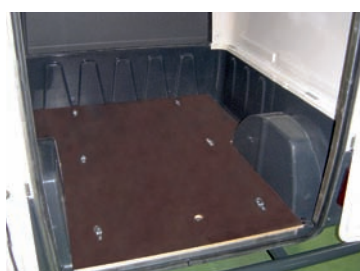
Ramen achterdeuren



Ruimtelijke cabine



Stootstang achter



Houten vloer (bij dieseluitrustingen)



Stootstangen zijkant

