

# Pick Up

# MEGA

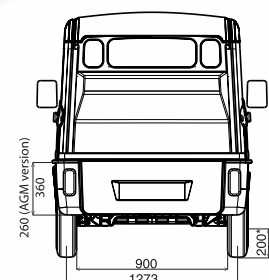
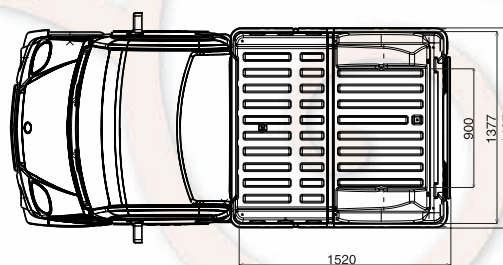
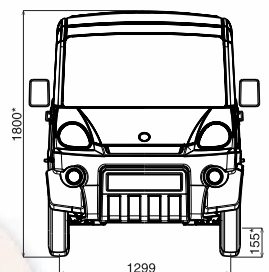
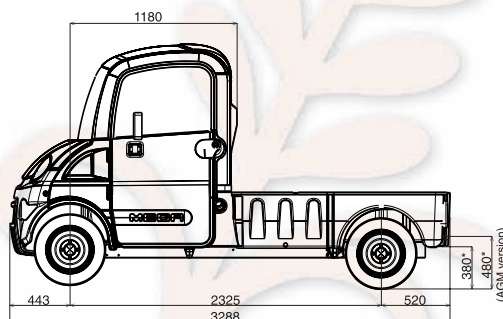
## ecOLOGIC



### Afmetingen (mm)

Wielbasis	2 325
Totale lengte	3 288
Totale breedte (zonder buitenspiegels)	1 487
Totale hoogte*	1 800
Lengte platform	1 520
Breedte platform	1 377
Breedte laadklep	900
Hoogte laadruimte (lood accu's)	190
Afstand grond tot laadruimte (lood accu's)*	550
Grondspeling voor*	155
Grondspeling achter*	200
Spoorbreedte voor	1 299
Spoorbreedte achter	1 273
Achteroverbouw	520

\* Ongeladen voertuig ± 20mm



Keuze uit 4 kleuren



[www.mega-elektrisch.nl](http://www.mega-elektrisch.nl)  
[www.mega-multitruck.nl](http://www.mega-multitruck.nl)

## Gewicht (kg)

	Multitruck Diesel 400 (Rijbewijs AM)	Multitruck Diesel 600 (Rijbewijs B)	Multitruck AC-motor 8 lood accu's (Rijbewijs B)
Laadvermogen	245	500	470
Gewicht uitrustingen	30		
Maximaal gewicht op vooras	390	475	520
Maximaal gewicht op achteras	450	690	690

## Standaard uitrusting

- Uitrusting basisuitvoering
- Laadklep

## Opties

- Aanwezigheidsbel
- Urenmeter
- Bevestigingshaken
- Radio CD/MP3/RDS
- Raster bescherming cabine
- Stootstangen zijkant
- Stootstang achterkant
- Zwaailicht
- Verkeersbord 'werkzaamheden' met twee zwaailichten
- Roodwitte reflecterende tapes
- Aanvullend verwarmingssysteem
- Akoestisch achteruitrijdsignaal
- Rasterkooi
- Afdeknnet



Rasterkooi / Afdeknnet



Reflecterende tapes



Ruimtelijke cabine



Stootstang achter



Verkeersbord 'werkzaamheden' met twee zwaailichten)



Stootstangen zijkant

0MD007GB - Dit document is niet bindend. Bepaalde details van de voertuigen kunnen afwijken van de gefotografeerde modellen. Wij wijzen iedere aansprakelijkheid af in geval van fouten in dit document 09/09